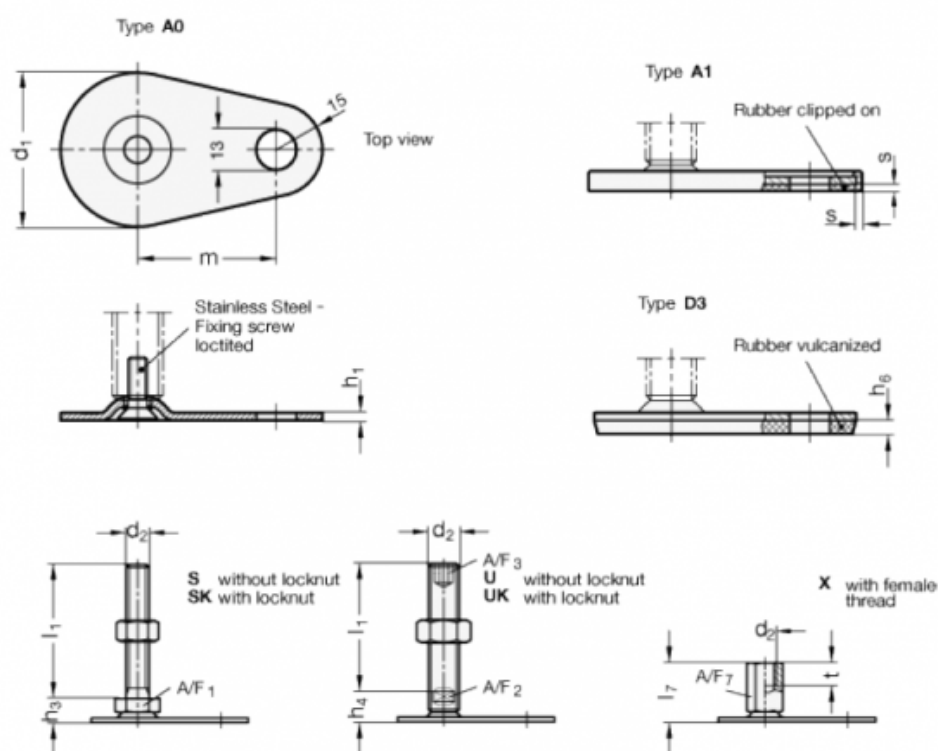


Varenummer: 204280M20150D3U

Beskrivelse: E+G Justerfod  
GN 42-80-M20-150-D3-U

Note: U Uden møtrik, sekskant i toppen, spændeflade i bunden

## Mål



A/F2 = 15  
A/F3 = 10  
d1 = 80  
d2 = M20  
h1 = 3  
h4 = 18  
h6 = 5  
l1 = 150

m = 70  
s =